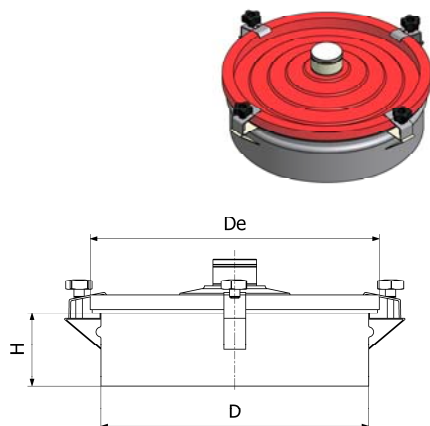


Famille

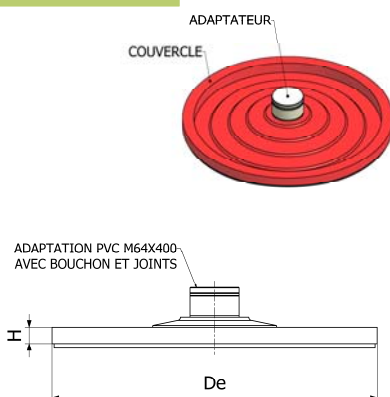
Trappe cadre Inox, couvercle plastique **DIOXIPPÉ**



DN	H	De	D	Serrages	Poids	Inox 316	
						Référence	Prix unit.
500	70	530	490	4		4610	183,37 €
500	130	530	490	4		4635	215,12 €
500	240	530	490	4		4636	273,34 €
500	320	530	490	4		4637	315,47 €
600	70	630	590	5		4622	209,99 €
600	130	630	590	5		4645	263,97 €
600	240	630	590	5		4646	299,96 €
600	320	630	590	5		4647	341,69 €

Famille

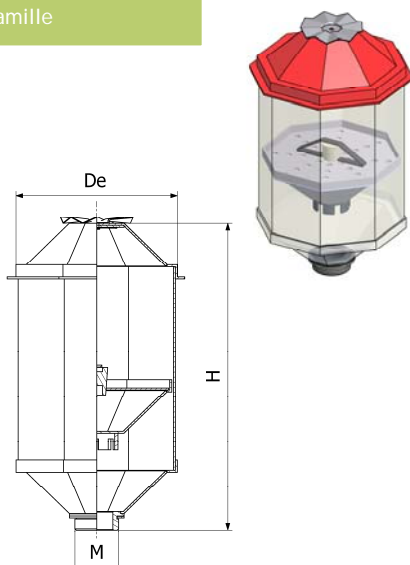
Couvercle trappe plastique + adaptateur + joint **DIOXIPPÉ**



Désignation	De	H	Poids	Référence	Prix unit.
complet	530	26		4604	100,66 €
complet	630	26		4627	110,44 €
Couvercle + joint	530	26		4603	67,57 €
Couvercle + joint	630	26		4626	74,50 €
Adaptateur PVC 64/4				4605	27,39 €

Famille

Vase d'expansion aseptique **DIOXIPPÉ**



Vol cuve	Capacité (litres)	H	De	M	Poids	Référence	Prix unit.
0 à 80hl	7	310	240	64x4		4650	148,20 €
100 à 300hl	14	460	240	64x4		4652	155,98 €
300 à 500hl	20	545	240	64x4		4653	164,19 €