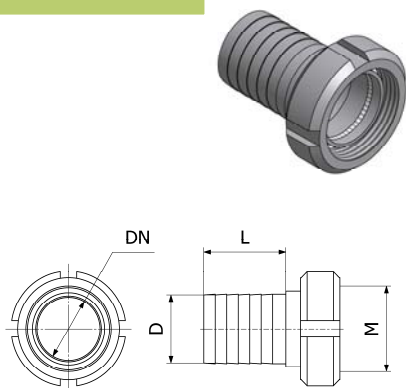


Famille

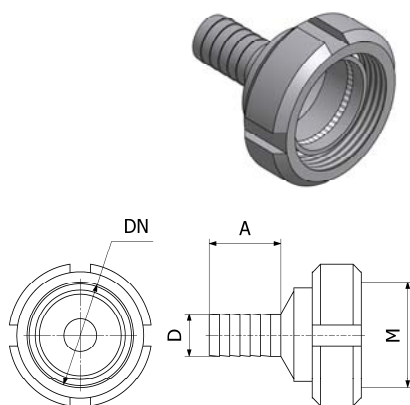
Raccord femelle à ligaturer avec joint



DN	M	D	L	Poids (kg)	304		316 L	
					Référence	Prix unit.	Référence	Prix unit.
40	55x3	42.4	70		3222	18,27 €	3420	20,78 €
50	67x3	54	80		3223	24,62 €	3421	25,76 €
60	79x3.5	64	99		3224	35,80 €	3422	39,77 €
70	90x3.5	74	105		3225	39,27 €	3423	40,53 €
80	102x4	84	116		3226	68,88 €	3424	71,83 €
100	125x4	104	140		3227	113,13 €	3425	117,34 €

Famille

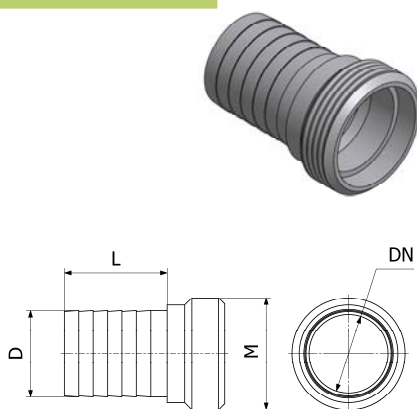
Raccord femelle à ligaturer réduit avec joint



DN	M	D	A	Poids (kg)	304	
					Référence	Prix unit.
40	55x3	20	35		3022	30,82 €
40	55x3	25			3020	30,82 €
40	55x3	30			3021	30,82 €

Famille

Raccord male à ligaturer



DN	M	D	L	Poids (kg)	304		316 L	
					Référence	Prix unit.	Référence	Prix unit.
40	55x3	42.4	68	0,21	3210	13,54 €	3401	15,45 €
50	67x3	54	68	0,26	3211	17,10 €	3402	19,89 €
60	79x3.5	64	68	0,32	3212	26,73 €	3403	29,70 €
70	90x3.5	74	68	0,42	3213	29,10 €	3404	31,15 €
80	102x4	84	68	0,54	3214	44,51 €	3405	49,46 €
100	125x4	104	68	0,75	3215	57,91 €	3412	64,34 €