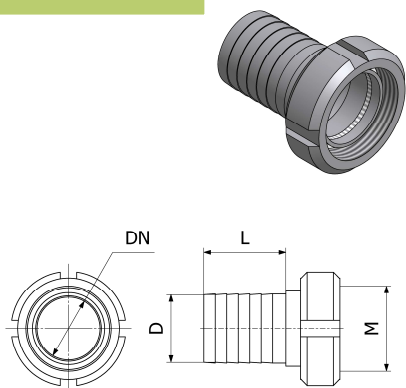


Famille : 08

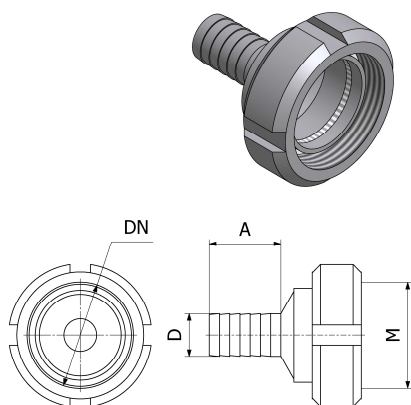
Raccord femelle à ligaturer avec joint



DN	M	D	L	Poids (kg)	304		316 L	
					Référence	Prix unit.	Référence	Prix unit.
40	55x3	42.4	70		3222	19,55 €	3420	22,10 €
50	67x3	54	80		3223	25,20 €	3421	26,00 €
60	79x3.5	64	99		3224	31,65 €	3422	34,90 €
70	90x3.5	74	105		3225	39,55 €	3423	40,80 €

Famille : 08

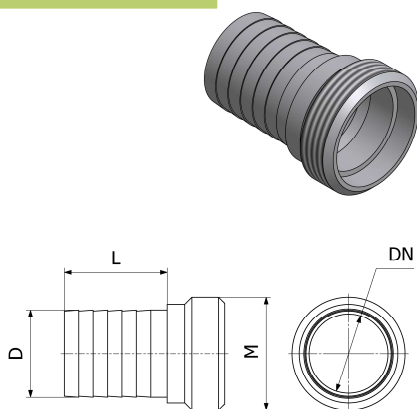
Raccord femelle à ligaturer réduit avec joint



DN	M	D	A	Poids (kg)	304	
					Référence	Prix unit.
40	55x3	20	35		3022	31,75 €
40	55x3	25			3020	31,75 €
40	55x3	30			3021	31,75 €

Famille : 08

Raccord male à ligaturer



DN	M	D	L	Poids (kg)	304		316 L	
					Référence	Prix unit.	Référence	Prix unit.
40	55x3	42.4	68	0,21	3210	14,25 €	3401	15,90 €
50	67x3	54	68	0,26	3211	18,05 €	3402	20,50 €
60	79x3.5	64	68	0,32	3212	22,30 €	3403	22,10 €
70	90x3.5	74	68	0,42	3213	30,40 €	3404	30,80 €