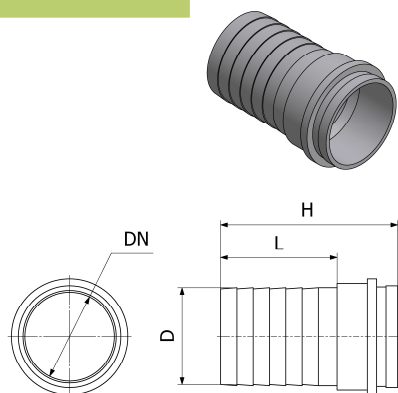


Famille : 08

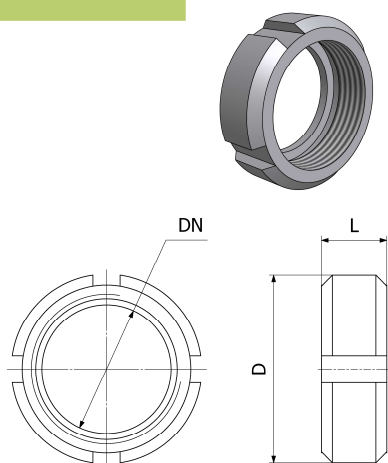
Douille à ligaturer Inox



DN	D	L	H	Poids (kg)	304		316 L	
					Référence	Prix unit.	Référence	Prix unit.
40	43	74,5	50	0,12	3216	10,05 €	3406	12,60 €
50	53	79,5	62,5	0,17	3217	15,20 €	3407	16,00 €
60	63,5	86,5	74	0,20	3218	17,15 €	3408	20,40 €
70	73	91,5	85	0,30	3219	23,75 €	3409	25,00 €

Famille : 08

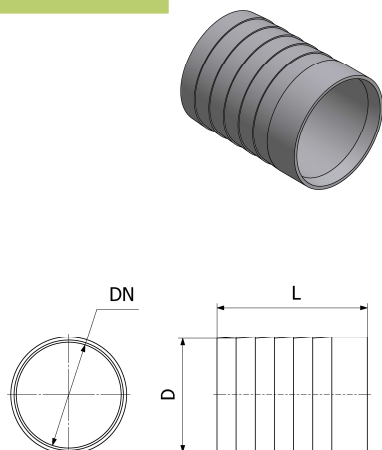
Ecrou à crans Inox



DN	M	L	D	Poids (kg)	304	
					Référence	Prix unit.
40	55x3	24	70	0,13	3065	9,50 €
50	67x3	24	80	0,16	3067	10,00 €
60	79x3.5	24	100	0,20	3069	14,50 €
70	90x3.5	24	105	0,25	3071	15,80 €
80	102x4	25	116	0,50	3073	23,50 €
100	125x4	25	140	0,45	3075	40,98 €

Famille : 08

Embout cannelé Inox à souder DiOXiPPÉ



DN	D	L	Poids (kg)	316 L	
				Référence	Prix unit.
40	43	60	0,04	3240	8,50 €
50	53	70	0,065	3242	11,50 €
70	73	80	0,13	3246	18,10 €