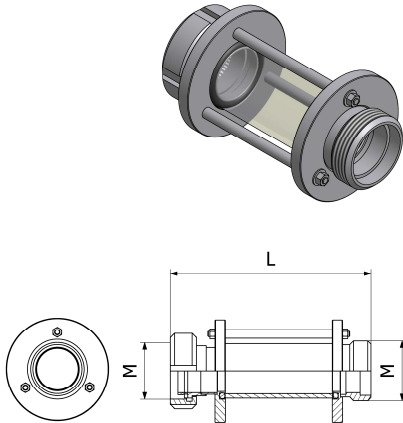


Famille : 09

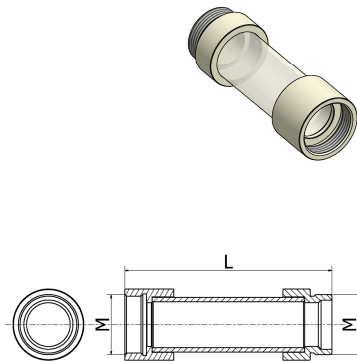
Mireur male/femelle et lisse Macon DiOXiPPÉ



DN	M	L	Type	Poids (kg)	Référence	Prix unit.
40	55x3	170	M/F		5532	155,33 €
50	67x3	170	M/F		5533	162,02 €
70	90X3.5	170	M/F		5534	
40	43		Lisse		5564	83,51 €
50	53		Lisse		5569	88,78 €
70	73		Lisse		5535	

Famille : 09

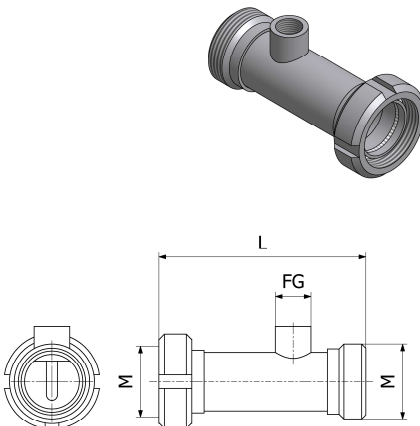
Mireur Male/femelle PVC DiOXiPPÉ



DN	D	L	Matière	Poids (kg)	Référence	Prix unit.
40	55x3	170	PVC		5536	52,16 €
50	67x3	170	PVC		5542	53,58 €
70	90x3.5	170	PVC		5543	

Famille : 09

Injecteur de colle inox DiOXiPPÉ



DN	M	L	FG	Poids (kg)	Référence	Prix unit.
40	55x3	146	G1/2 15-21		5520	95,10 €
50	67x3		G1/2 15-21		5521	103,94 €

Remarque : Livré avec robinet coudé quart de tour