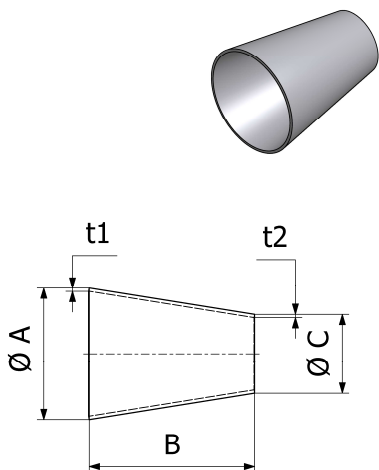


Famille : 13

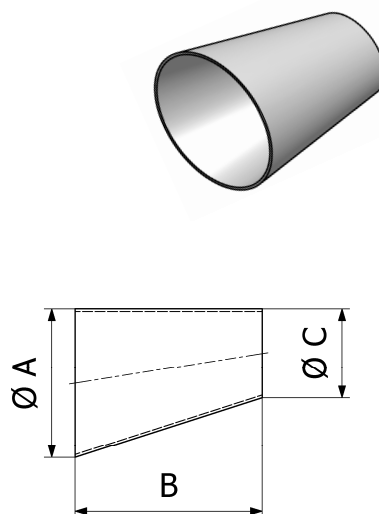
Réduction concentrique SPD à souder Inox



Taille	A	B	C	t 1	t 2	304L		316 L	
						Référence	Prix unit.	Référence	Prix unit.
38/25	38,1	40	25,4	1,6	1,6	9612-9282-50	9,78 €	9612-9282-59	11,12 €
51/25	50,8	80	25,4	1,6	1,6	9612-9282-51	14,07 €	9612-9282-60	16,44 €
51/38	50,8	41	38,1	1,6	1,6	9612-9282-52	10,45 €	9612-9282-61	12,14 €
63/38	63,5	80	38,1	1,6	1,6	9612-9282-53	16,09 €	9612-9282-62	18,38 €
63/51	63,5	38	50,8	1,6	1,6	9612-9282-54	12,56 €	9612-9282-63	14,25 €
76/51	76,1	76	50,8	1,6	1,6	9612-9282-55	19,28 €	9612-9282-64	22,26 €
76/63	76,1	36	63,5	1,6	1,6	9612-9282-56	17,36 €	9612-9282-65	19,72 €
101/63	101,6	115	63,5	2,0	1,6	9612-9282-58	29,08 €	9612-9282-67	33,47 €
101/76	101,6	77	76,2	2,0	1,6	9612-9282-57	31,18 €	9612-9282-66	35,90 €
104/63	104	115	63,5	2,0	1,6	9612-9293-66	31,18 €	9612-9293-68	35,90 €
104/76	104	77	76,2	2,0	1,6	9612-9293-65	33,47 €	9612-9293-67	33,47 €

Famille : 13

Réduction excentrique SPD à souder Inox



Taille	A	B	C	t 1	t 2	316 L	
						Référence	Prix unit.
38/25	38,1	100	25,4	1,6	1,6	9612-9282-85	12,72 €
51/25	50,8	120	25,4	1,6	1,6	9612-9282-87	12,72 €
51/38	50,8	100	38,1	1,6	1,6	9612-9282-86	20,14 €
63/38	63,5	140	38,1	1,6	1,6	9612-9282-89	15,51 €
63/51	63,5	105	50,8	1,6	1,6	9612-9282-88	20,73 €
76/51	76,1	135	50,8	1,6	1,6	9612-9282-91	22,17 €
76/63	76,1	105	63,5	1,6	1,6	9612-9282-90	25,54 €
101/63	101,6	170	63,5	2,0	1,6	9612-9282-93	37,42 €
101/76	101,6	135	76,2	2,0	1,6	9612-9282-92	42,97 €
104/63	104	170	63,5	2,0	1,6	9612-9293-73	37,42 €
104/76	104	135	76,2	2,0	1,6	9612-9293-72	42,97 €