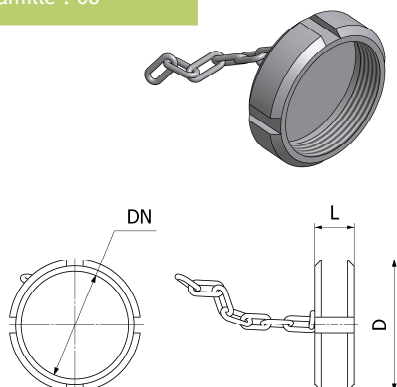


Famille : 08

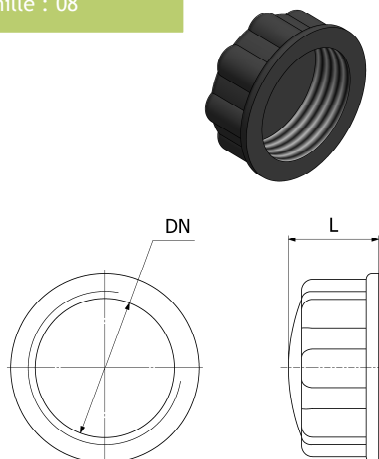
### Bouchon chaînette à crans femelle Inox



| DN  | M      | D   | L  | Poids (kg) | 304       |            |
|-----|--------|-----|----|------------|-----------|------------|
|     |        |     |    |            | Référence | Prix unit. |
| 40  | 55x3   | 70  | 24 | 0.38       | 3120      | 22,30 €    |
| 50  | 67x.3  | 80  | 24 | 0.42       | 3121      | 25,25 €    |
| 60  | 79x3.5 | 99  | 24 | 0.55       | 3122      | 26,80 €    |
| 70  | 90x3.5 | 105 | 24 | 0.63       | 3123      | 30,00 €    |
| 100 | 125x4  | 140 | 25 | 0.85       | 3125      | 42,00 €    |

Famille : 08

### Bouchon plastique DiOXiPPÉ



| DN  | M      | L | Poids (kg) | Référence | Prix unit. |
|-----|--------|---|------------|-----------|------------|
| 40  | 55x3   |   |            | 7040      | 1,90 €     |
| 50  | 67x.3  |   |            | 7042      | 2,15 €     |
| 60  | 79x3.5 |   |            | 7044      | 5,20 €     |
| 70  | 90x3.5 |   |            | 7046      | 3,05 €     |
| 80  | 102x4  |   |            | 7047      | 8,45 €     |
| 100 | 125x4  |   |            | 7048      | 9,25 €     |

