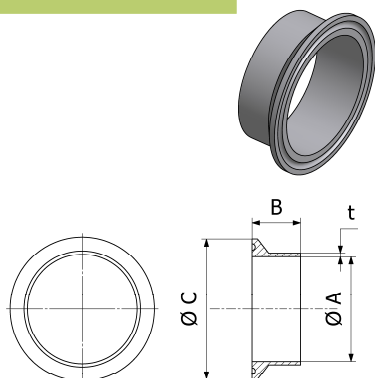


Famille : 13

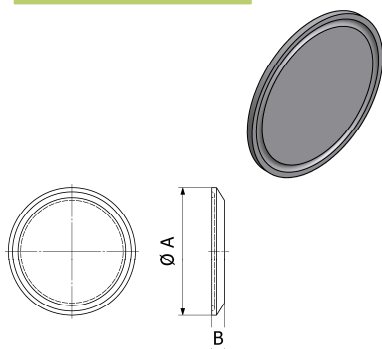
### Ferrule à souder Inox



Taille	A	B	C	t	304		316 L	
					Référence	Prix unit.	Référence	Prix unit.
25	22,6	21,5	50,5	1,2	9611-31-019-1	6,10 €	9612-9901-07	8,45 €
38	35,6	21,5	50,5	1,2	9611-31-020-1	6,50 €	9612-9901-08	8,05 €
51	48,6	21,5	64	1,2	9611-31-021-1	8,30 €	9612-9901-09	10,85 €
63	60,3	21,5	77,5	1,6	9611-31-022-1	9,70 €	9612-9901-10	14,80 €
76	72,9	21,5	91	1,6	9611-31-023-1	13,55 €	9612-9901-11	17,10 €
101	97,6	21,5	119	2,0	9611-31-024-1	56,20 €	9612-9901-12	27,40 €

Famille : 13

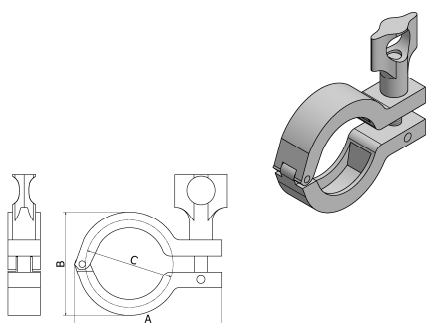
### Obturateur Inox



Taille	A	B	316 L	
			Référence	Prix unit.
25-38	50,4	6,4	9611-34-060-0	7,50 €
51	63,9	6,4	9611-34-060-1	10,05 €
63	77,4	6,4	9611-34-060-2	14,70 €
76	90,9	6,4	9611-34-060-3	19,05 €
101	118,9	6,4	9611-34-060-4	34,45 €

Famille : 13

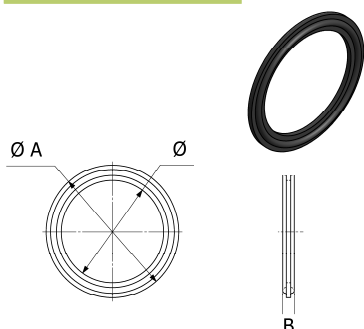
### Collier Clamp Inox



Taille	A	B	C	304	
				Référence	Prix unit.
25/38	90,9	63,8	54,0	211053	14,70 €
51	103,9	77,4	67,1	211054	17,05 €
63	117,6	90,4	81	211055	19,10 €
76	130,9	103,6	94,5	211056	20,90 €
101	159,5	132,6	122,2	211057	25,20 €

Famille : 13

### Joint d'étanchéité



Taille	A	B	D	EPDM		FPM	
				Référence	Prix unit.	Référence	Prix unit.
25	52,7	5,5	22,8	9611-99-1358	2,80 €	9611-99-1890	19,55 €
38	52,7	5,5	35,8	9611-99-1359	2,80 €	9611-99-1891	19,65 €
51	66,2	5,5	48,8	9611-99-1360	4,05 €	9611-99-1892	19,75 €
63	79,7	5,5	60,5	9611-99-1361	4,80 €	9611-99-1893	24,15 €
76	93,2	5,5	73,1	9611-99-1362	5,75 €	9611-99-1894	27,30 €
101	121,2	5,5	97,8	9611-99-1363	8,50 €	9611-99-1895	36,20 €

\*sur demande NBR-TEFLON-SILICONE