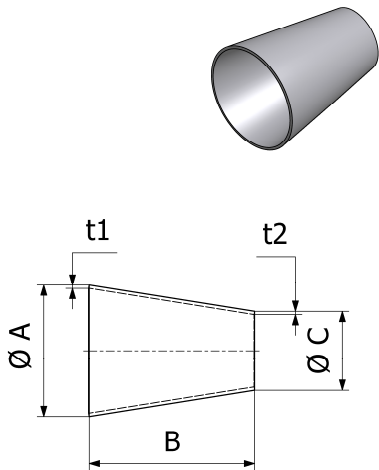


Famille : 13

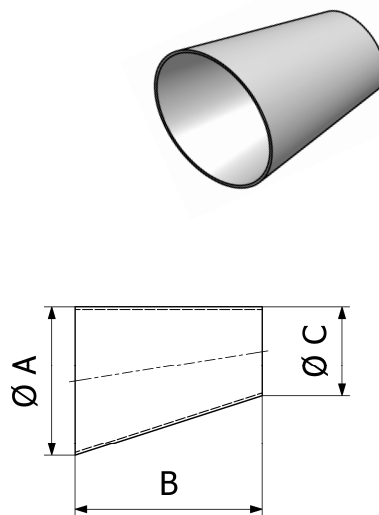
### Réduction concentrique SPD à souder Inox



Taille	A	B	C	t 1	t 2	316 L	
						Référence	Prix unit.
38/25	38,1	40	25,4	1,6	1,6	9612-9282-59	11,55 €
51/25	50,8	80	25,4	1,6	1,6	9612-9282-60	20,25 €
51/38	50,8	41	38,1	1,6	1,6	9612-9282-61	13,35 €
63/38	63,5	80	38,1	1,6	1,6	9612-9282-62	24,65 €
63/51	63,5	38	50,8	1,6	1,6	9612-9282-63	15,85 €
76/51	76,1	76	50,8	1,6	1,6	9612-9282-64	29,95 €
76/63	76,1	36	63,5	1,6	1,6	9612-9282-65	19,80 €
104/63	104	115	63,5	2,0	1,6	9612-9293-68	68,40 €
104/76	104	77	76,2	2,0	1,6	9612-9293-67	78,55 €

Famille : 13

### Réduction excentrique SPD à souder Inox



Taille	A	B	C	t 1	t 2	316 L	
						Référence	Prix unit.
38/25	38,1	100	25,4	1,6	1,6	9612-9282-85	26,05 €
51/25	50,8	120	25,4	1,6	1,6	9612-9282-87	45,75 €
51/38	50,8	100	38,1	1,6	1,6	9612-9282-86	42,05 €
63/38	63,5	140	38,1	1,6	1,6	9612-9282-89	42,30 €
63/51	63,5	105	50,8	1,6	1,6	9612-9282-88	31,15 €
76/51	76,1	135	50,8	1,6	1,6	9612-9282-91	75,10 €
76/63	76,1	105	63,5	1,6	1,6	9612-9282-90	40,04 €
104/63	104	170	63,5	2,0	1,6	9612-9293-73	83,25 €
104/76	104	135	76,2	2,0	1,6	9612-9293-72	85,35 €