

Famille : 09

## Pistolet entonneur à LED



Pistolet entonneur entièrement en acier inox avec robinet semi-automatique à levier qui permet grâce à un circuit électronique spécial d'alerter par une LED le niveau haut du remplissage de la barrique.

Le système peut être équipé d'une allonge anti émulsions

Raccord en Male 40 Macon.

Il vous permet de prévenir ainsi le débordement de la barrique par une alerte visuelle et simplifie le travail de l'opérateur grâce à cette alerte complémentaire. Enfin, 3 seuils de niveau sont réglable manuellement.

Alimentation par 2 piles alcaline 1,5V AAA (LR3) mini 1200mAh non fournies.

Autonomie :

En fonctionnement : 300 heures, température entre 0 et 40°C

Mise en veille automatique après 1 heure d'immobilisation du pistolet.

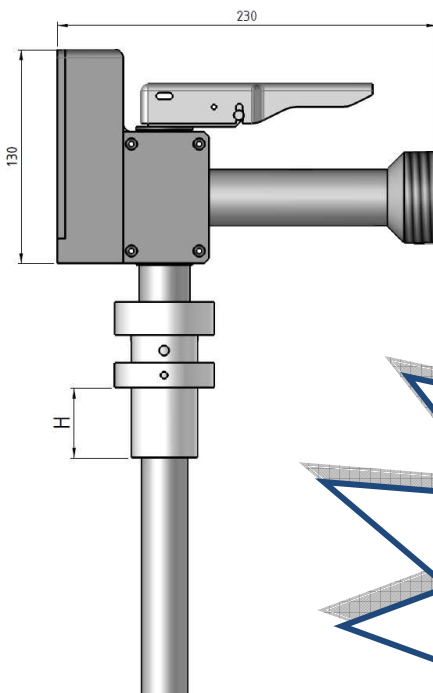
Sans fonctionnement 2 ans env. suivant qualité du stockage de l'appareil

Livré avec :

- Allonge souple anti émulsions

Fonctionnement :

- Sortie de veille ou démarrage après un changement de pile : LED Bleue fixe 3 secondes
- Appareil en mode détection : LED Verte clignotante
- Détection du niveau : LED Rouge fixe
- LED Rouge clignotante : Changer les piles



Désignation	Poids (kg)	Référence	Prix unit.
Pistolet entonneur à alerte LED	1,6 Kg	5590LED	790,00 € HT

**OFFRE DE LANCEMENT PROMO :**  
**REMISE EXCEPTIONNELLE - 15 % !!**

JUSQU'AU 15/12/2018