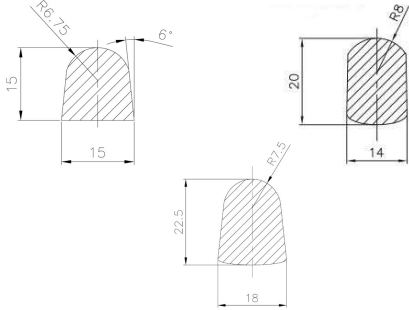


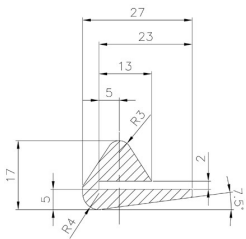
Famille : 01



Joint de Porte caoutchouc naturel alimentaire

Désignation	Profil	Poids	Référence	Prix unit.
Ovale 310x420	½ rond 15x15		4532	*
Rectangulaire 310x420	Ovale 14x20		4552	*
Rectangulaire 410x520	½ rond 18x22.5		4530	*

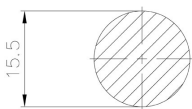
Famille : 01



Joint de trappe à lèvres Art. D8-D15-D20 caoutchouc naturel alimentaire

Désignation	Poids	Référence	Prix unit.
Diam 420		4421	*
Diam 500		4523	*
Diam 600		4523/600	*

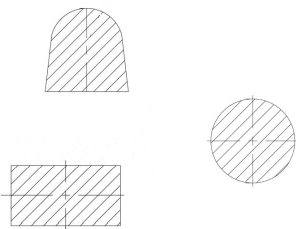
Famille : 01



Joint de trappe art D9-D12 caoutchouc naturel alimentaire

Désignation	Profil	Poids	Référence	Prix unit.
Diam 420	Tore de 13		4511	*
Diam 500	Tore de 15.5		4531	*
Diam 600	Tore de 17		4507	*

Famille : 01



Joint Silicone alimentaire 40 SH au mètre

Désignation	Poids	Référence	Prix unit.
Rectangulaire 10x15		4537	*
Rectangulaire 12x14.5		4495	*
Rectangulaire 15x20		4539	*
Rond de 20		4567	*
Demi-rond base 12 HT 14		4497	*
Demi-rond base 14 HT 16		4540	*
Demi-rond base 18 HT 18		4496	*

* prix nous consulter