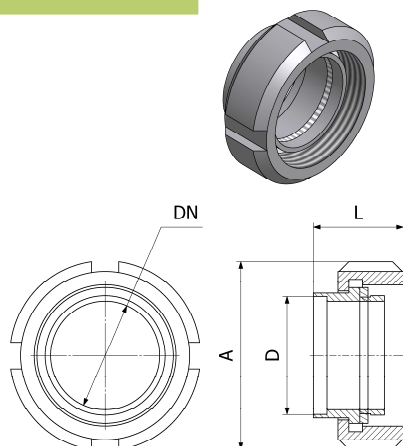


Famille : 08

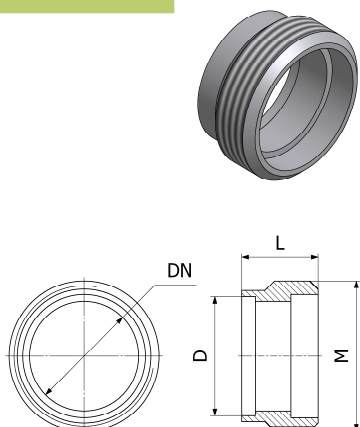
## Raccord femelle inox à souder + joint



DN	D	L	A	Poids (kg)	304		316 L	
					Référence	Prix unit.	Référence	Prix unit.
40	43,5				3026	*	3364	*
50	53,5				3028	*	3365	*
60	63,5				3030	*	3366	*
70	73,5				3032	*	3367	*
80	83,5				3034	*	3368	*
100	104				3036	*	3369	*

Famille : 08

## Raccord male inox à souder



DN	M	D	L	Poids (kg)	304		316 L	
					Référence	Prix unit.	Référence	Prix unit.
40	55x3	43,5	28	0,13	3025	*	3350	*
50	67x3	53,5	28	0,16	3027	*	3351	*
60	79x3.5	63,5	28	0,20	3029	*	3352	*
70	90x3.5	73,5	28	0,25	3031	*	3353	*
80	102x4	83,5	28	0,50	3033	*	3354	*
100	125x4	104	28	0,45	3035	*	3355	*

\* prix nous consulter