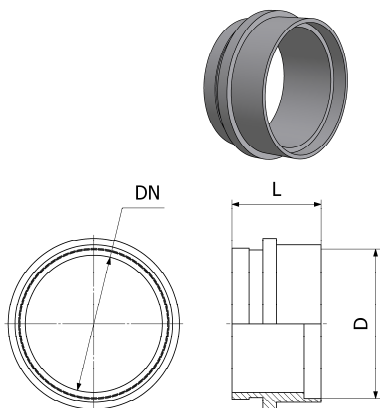


Famille 08

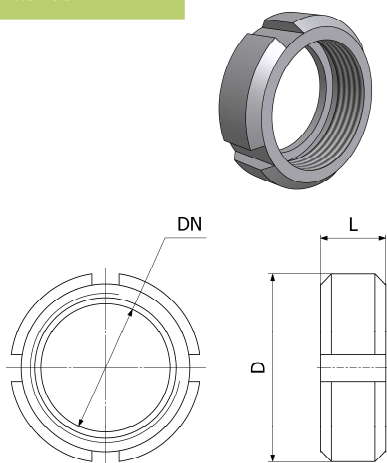
Douille à souder Inox + Joint



DN	M	D	L	Poids (kg)	304		316 L	
					Référence	Prix unit.	Référence	Prix unit.
40	55x3	43.5	26	0,13	3045	*	3357	*
50	67x3	53.5	26	0,16	3047	*	3358	*
60	79x3.5	63.5	26	0,20	3049	*	3359	*
70	90x3.5	73.5	26	0,25	3051	*	3360	*
80	102x4	83.5	26	0,50	3053	*	3361	*
100	125x4	104	26	0,45	3055	*	3362	*

Famille 08

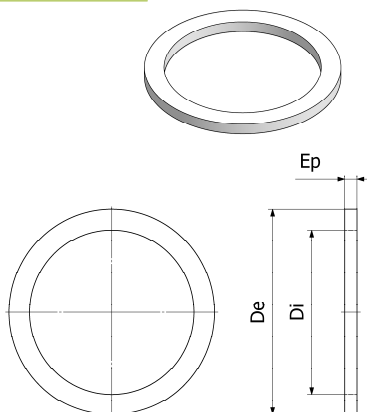
Ecrin à crans Inox



DN	M	L	D	Poids (kg)	304	
					Référence	Prix unit.
40	55x3	24	70	0,13	3065	*
50	67x3	24	80	0,16	3067	*
60	79x3.5	24	100	0,20	3069	*
70	90x3.5	24	105	0,25	3071	*
80	102x4	25	116	0,50	3073	*
100	125x4	25	140	0,45	3075	*

Famille 08

Joint alimentaire blanc pour raccord



DN	De	Di	Ep	Poids (kg)	Référence	Prix unit.
40	50	40	3	0,13	8232	*
50	60	48	3	0,16	8234	*
60	72	60	3	0,20	8236	*
70	85	70	3	0,25	8238	*
80	95	80	3	0,50	8240	*
100	120	104	3	0,45	8242	*

* prix nous consulter