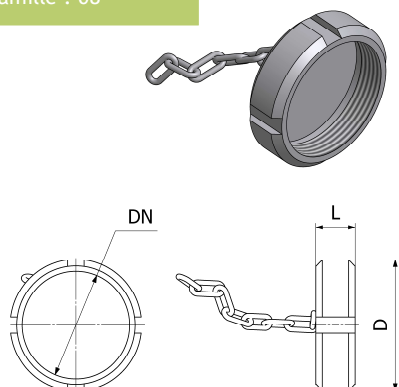


Famille : 08

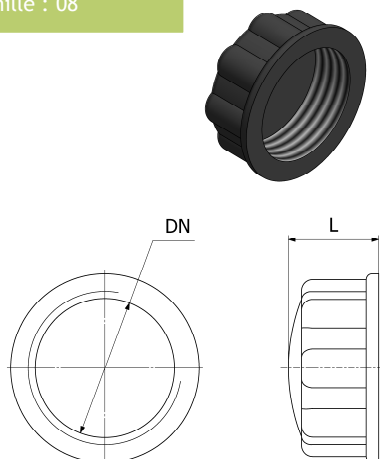
Bouchon chaînette à crans femelle Inox



DN	M	D	L	Poids (kg)	304	
					Référence	Prix unit.
40	55x3	70	24	0.38	3120	*
50	67x.3	80	24	0.42	3121	*
60	79x3.5	99	24	0.55	3122	*
70	90x3.5	105	24	0.63	3123	*
100	125x4	140	25	0.85	3125	*

Famille : 08

Bouchon plastique DiOXiPPÉ



DN	M	L	Poids (kg)	Référence	Prix unit.
40	55x3			7040	*
50	67x.3			7042	*
60	79x3.5			7044	*
70	90x3.5			7046	*
80	102x4			7047	*

* prix nous consulter