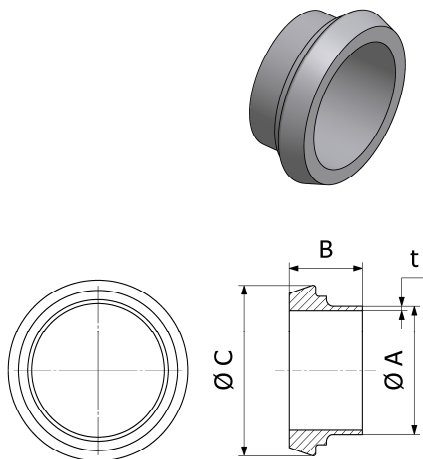


Famille : 13

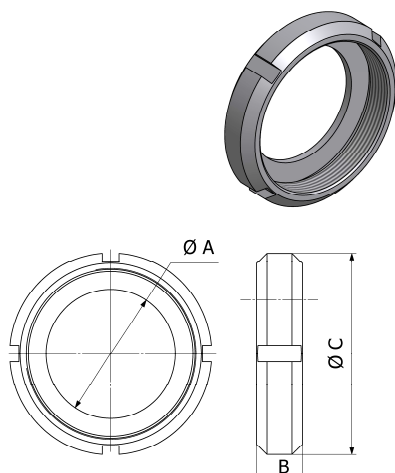
Douille à souder Inox



Taille	A	B	C	t	304L		316 L	
					Référence	Prix unit.	Référence	Prix unit.
20	20	18	36	1,5			9611-29-0092	*
25	26	22	44	1,5	9611-30-1111	*	9611-33-1111	*
32	32	25	50	1,5	9611-30-1112	*	9611-33-1112	*
40	38	26	56	1,5	9611-30-1113	*	9611-33-1113	*
50	50	28	68	1,5	9611-30-1114	*	9611-33-1114	*
65	66	32	86	2,0	9611-30-1115	*	9611-33-1115	*
80	81	37	100	2,0	9611-30-1116	*	9611-33-1116	*
100	100	44	121	2,0	9611-30-1118	*	9611-33-1118	*
125	125	34	150	2,0	9611-30-6180	*	9611-30-6181	*

Famille : 13

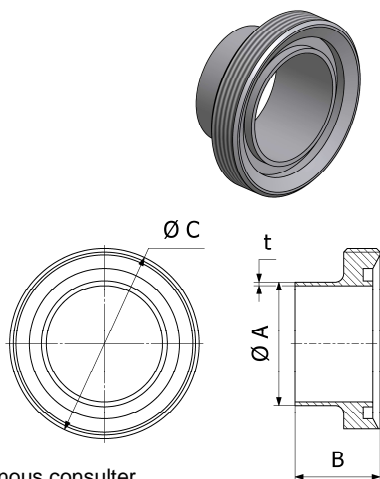
Ecrou à crans Inox



Taille	A	B	C	304L	
				Référence	Prix unit.
20	31	20	54	9611-29-002-1	*
25	36	21	63	31318-0014-1	*
32	42	21	70	31318-0014-2	*
40	49	21	78	31318-0014-3	*
50	62	22	92	31318-0014-4	*
65	80	25	112	31318-0014-5	*
80	94	29	127	31318-0014-6	*
100	115	31	148	31318-0014-8	*
125	138	34	178	9611-30-645-0	*

Famille : 13

Raccord male inox à souder



Taille	A	B	C	t	304L		316 L	
					Référence	Prix unit.	Référence	Prix unit.
20	20	24	44	1,5	9611-29-0081		9611-29-0082	*
25	26	29	52	1,5	9611-30-1103	*	9611-33-1103	*
32	32	32	58	1,5	9611-30-1104	*	9611-33-1104	*
40	38	33	65	1,5	9611-30-1105	*	9611-33-1105	*
50	50	35	78	1,5	9611-30-1106	*	9611-33-1106	*
65	66	40	95	2,0	9611-30-1107	*	9611-33-1107	*
80	81	45	110	2,0	9611-30-1108	*	9611-33-1108	*
100	100	54	130	2,0	9611-30-1110	*	9611-33-1110	*
125	125	46	160	2,0	9611-30-6130	*	9611-30-6131	*

* prix nous consulter