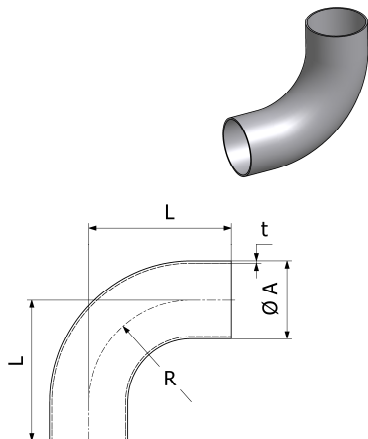


Famille : 13

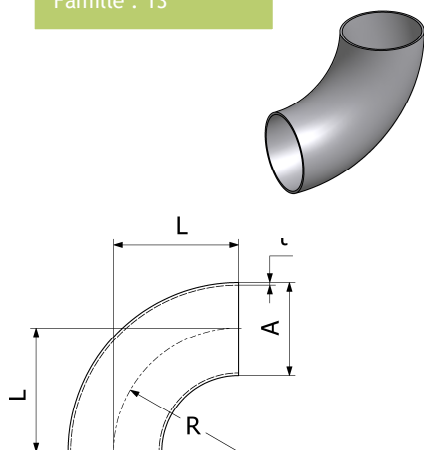
Coude 90° APD à souder Inox



| Taille | A | L | R | t | 304L | | 316 L | |
|--------|-----|-----|-----|-----|---------------|------------|---------------|------------|
| | | | | | Référence | Prix unit. | Référence | Prix unit. |
| 20 | 23 | 52 | 40 | 1,5 | 9612-1545-60 | | 9612-1545-10 | * |
| 25 | 29 | 70 | 50 | 1,5 | 9612-1545-61 | * | 9612-1545-11 | * |
| 32 | 35 | 78 | 55 | 1,5 | 9612-1545-62 | * | 9612-1545-12 | * |
| 40 | 41 | 85 | 60 | 1,5 | 9612-1545-63 | * | 9612-1545-13 | * |
| 50 | 53 | 97 | 70 | 1,5 | 9612-1545-64 | * | 9612-1545-14 | * |
| 65 | 70 | 110 | 80 | 2,0 | 9611-30-406-0 | * | 9611-30-406-2 | * |
| 80 | 85 | 118 | 90 | 2,0 | 9611-30-408-0 | * | 9611-30-408-2 | * |
| 100 | 104 | 140 | 100 | 2,0 | 9611-30-409-0 | * | 9611-30-409-2 | * |

Famille : 13

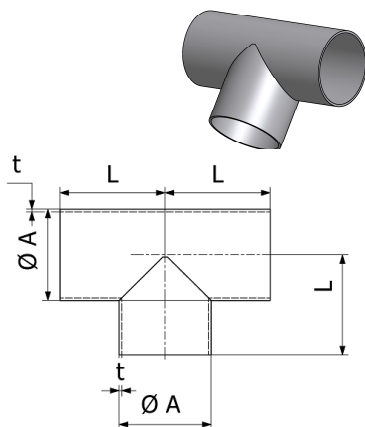
Coude 90° SPD à souder Inox



| Taille | A | L | R | t | 304L | | 316 L | |
|--------|-----|-----|-----|-----|--------------|------------|---------------|------------|
| | | | | | Référence | Prix unit. | Référence | Prix unit. |
| 20 | 23 | 40 | 40 | 1,5 | 9612-1505-60 | | 9612-1505-10 | * |
| 25 | 29 | 50 | 50 | 1,5 | 9612-1505-61 | * | 9612-1505-11 | * |
| 32 | 35 | 55 | 55 | 1,5 | 9612-1505-62 | * | 9612-1505-12 | * |
| 40 | 41 | 60 | 60 | 1,5 | 9612-1505-63 | * | 9612-1505-13 | * |
| 50 | 53 | 70 | 70 | 1,5 | 9612-1505-64 | * | 9612-1505-14 | * |
| 65 | 70 | 80 | 80 | 2,0 | 9611-30-1066 | * | 9611-30-917-1 | * |
| 80 | 85 | 90 | 90 | 2,0 | 9611-30-1067 | * | 9611-30-918-1 | * |
| 100 | 104 | 100 | 100 | 2,0 | 9611-30-1068 | * | 9611-30-919-1 | * |

Famille : 13

Té égaux à souder Inox



| Taille | A | L | t | 304 L | | 316 L | |
|--------|-----|-----|-----|---------------|------------|---------------|------------|
| | | | | Référence | Prix unit. | Référence | Prix unit. |
| 20 | 23 | 40 | 1,5 | 9612-1555-60 | | 9612-1555-10 | * |
| 25 | 29 | 50 | 1,5 | 9612-1555-61 | * | 9612-1555-11 | * |
| 32 | 35 | 55 | 1,5 | 9612-1555-62 | * | 9612-1555-12 | * |
| 40 | 41 | 60 | 1,5 | 9612-1555-63 | * | 9612-1555-13 | * |
| 50 | 53 | 70 | 1,5 | 9612-1555-64 | * | 9612-1555-14 | * |
| 65 | 70 | 80 | 2,0 | 9611-30-929-0 | * | 9611-30-929-1 | * |
| 80 | 85 | 90 | 2,0 | 9611-30-930-0 | * | 9611-30-930-1 | * |
| 100 | 104 | 100 | 2,0 | 9611-30-931-0 | * | 9611-30-931-1 | * |

* prix nous consulter