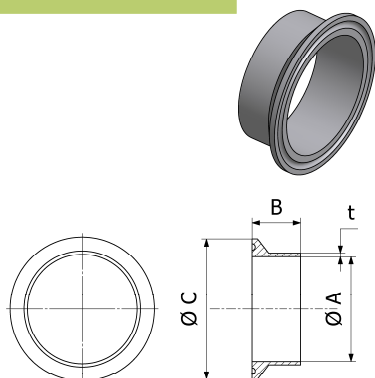


Famille : 13

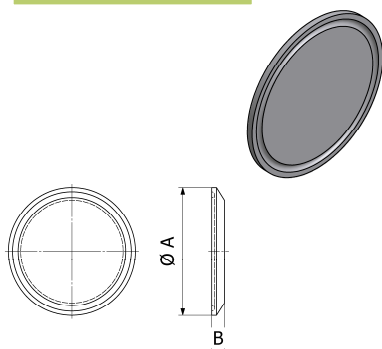
Ferrule à souder Inox



Taille	A	B	C	t	304		316 L	
					Référence	Prix unit.	Référence	Prix unit.
25	22,6	21,5	50,5	1,2	9611-31-019-1	*	9612-9901-07	*
38	35,6	21,5	50,5	1,2	9611-31-020-1	*	9612-9901-08	*
51	48,6	21,5	64	1,2	9611-31-021-1	*	9612-9901-09	*
63	60,3	21,5	77,5	1,6	9611-31-022-1	*	9612-9901-10	*
76	72,9	21,5	91	1,6	9611-31-023-1	*	9612-9901-11	*
101	97,6	21,5	119	2,0	9611-31-024-1	*	9612-9901-12	*

Famille : 13

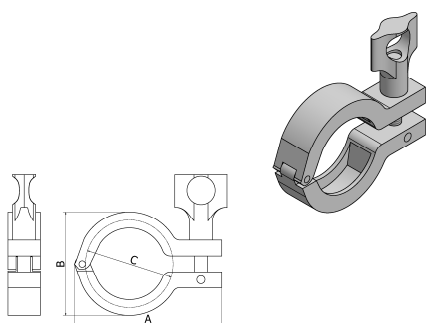
Obturateur Inox



Taille	A	B	316 L	
			Référence	Prix unit.
25-38	50,4	6,4	9611-34-060-0	*
51	63,9	6,4	9611-34-060-1	*
63	77,4	6,4	9611-34-060-2	*
76	90,9	6,4	9611-34-060-3	*
101	118,9	6,4	9611-34-060-4	*

Famille : 13

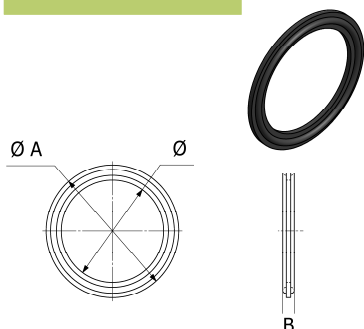
Collier Clamp Inox



Taille	A	B	C	304	
				Référence	Prix unit.
25/38	90,9	63,8	54,0	211053	*
51	103,9	77,4	67,1	211054	*
63	117,6	90,4	81	211055	*
76	130,9	103,6	94,5	211056	*
101	159,5	132,6	122,2	211057	*

Famille : 13

Joint d'étanchéité



Taille	A	B	D	EPDM		FPM	
				Référence	Prix unit.	Référence	Prix unit.
25	52,7	5,5	22,8	9611-99-1358	*	9611-99-1890	*
38	52,7	5,5	35,8	9611-99-1359	*	9611-99-1891	*
51	66,2	5,5	48,8	9611-99-1360	*	9611-99-1892	*
63	79,7	5,5	60,5	9611-99-1361	*	9611-99-1893	*
76	93,2	5,5	73,1	9611-99-1362	*	9611-99-1894	*
101	121,2	5,5	97,8	9611-99-1363	*	9611-99-1895	*

* prix nous consulter

sur demande NBR-TEFLON-SILICONE