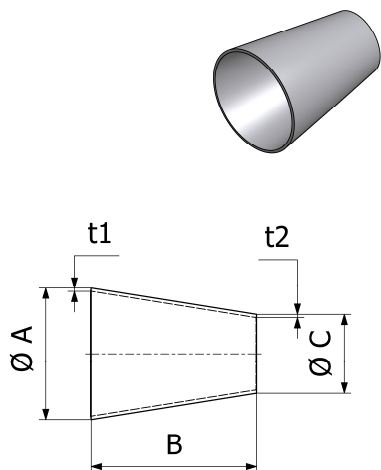


Famille : 13

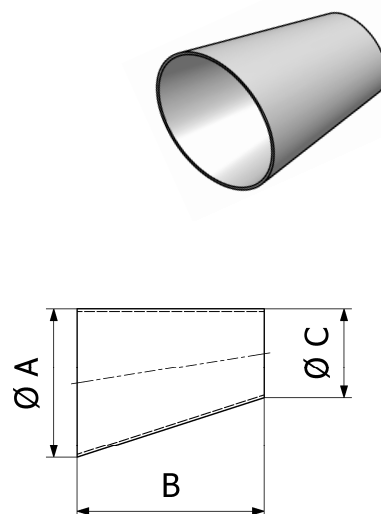
Réduction concentrique SPD à souder Inox



Taille	A	B	C	t 1	t 2	316 L	
						Référence	Prix unit.
38/25	38,1	40	25,4	1,6	1,6	9612-9282-59	*
51/25	50,8	80	25,4	1,6	1,6	9612-9282-60	*
51/38	50,8	41	38,1	1,6	1,6	9612-9282-61	*
63/38	63,5	80	38,1	1,6	1,6	9612-9282-62	*
63/51	63,5	38	50,8	1,6	1,6	9612-9282-63	*
76/51	76,1	76	50,8	1,6	1,6	9612-9282-64	*
76/63	76,1	36	63,5	1,6	1,6	9612-9282-65	*
104/63	104	115	63,5	2,0	1,6	9612-9293-68	*
104/76	104	77	76,2	2,0	1,6	9612-9293-67	*

Famille : 13

Réduction excentrique SPD à souder Inox



Taille	A	B	C	t 1	t 2	316 L	
						Référence	Prix unit.
38/25	38,1	100	25,4	1,6	1,6	9612-9282-85	*
51/25	50,8	120	25,4	1,6	1,6	9612-9282-87	*
51/38	50,8	100	38,1	1,6	1,6	9612-9282-86	*
63/38	63,5	140	38,1	1,6	1,6	9612-9282-89	*
63/51	63,5	105	50,8	1,6	1,6	9612-9282-88	*
76/51	76,1	135	50,8	1,6	1,6	9612-9282-91	*
76/63	76,1	105	63,5	1,6	1,6	9612-9282-90	*
104/63	104	170	63,5	2,0	1,6	9612-9293-73	*
104/76	104	135	76,2	2,0	1,6	9612-9293-72	*

* prix nous consulter