

Famille : 15

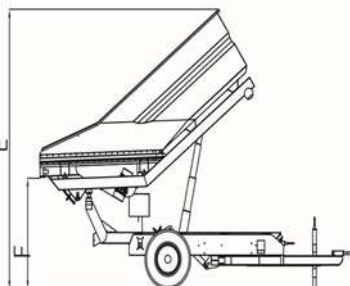
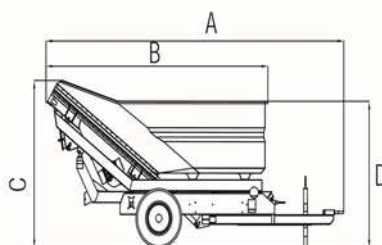


Remorque avec décharge à vibration. Bac en acier inox aisi 304 basculant et élévatrice. Plateau vibrant en acier inox aisi 304.

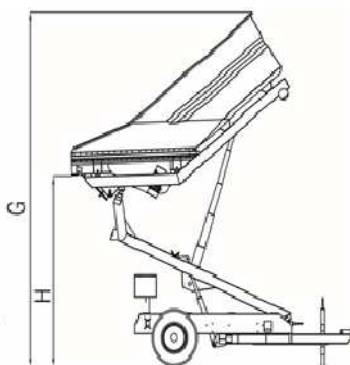
Pour vendange machine et manuelle. Régulation du débit par inclinaison du bac. Grille d'égouttage avec bac de récupération des jus avec trappe de visite et vanne DN 50.

Pour la répartition régulière de la vendange sans trituration du raisin. Réalisée en version basculante seule ou élévatrice/basculante.

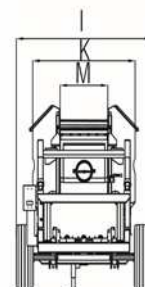
Equipé d'une extension pour le déchargement, d'une centrale hydraulique embarqué, d'un double caisson d'égouttage et d'un marche pied repliable.



Version basculante



Version élévatrice/basculante



Type	A	B	C	D	E/G	F/H	I	K	M	Capacité m3	Masse Ton.	Prix
<b>Version basculante</b>												
MFV 1	4180	3120	1700	1410	2830	1030	1500	1300	600	2,2	3	*
MFV 2	4780	3580	2100	1820	3480	1375	1950	1500	700	3,4	5	*
MFV 3	4780	3580	2100	1820	3580	1375	1950	1900	700	4,6	5	*
<b>Version élévatrice/basculante</b>												
MFV1/E	4180	3120	1700	1410	3780	2050	1500	1300	600	2,2	3	*
MFV 2/E	4780	3580	2100	1820	4550	2530	1950	1500	700	3,4	5	*
MFV 3/E	4780	3580	2100	1820	4650	2530	1950	1900	700	4,6	5	*

\* prix nous consulter

