

Famille : 15

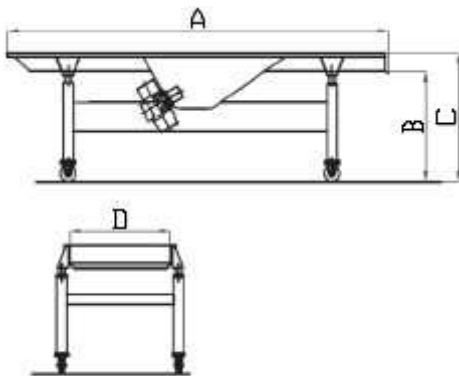


Table de tri vibrante en acier inox avec roues et pieds réglables.  
 Variateur électronique de vitesse, boîtier électrique.  
 Largeur 800 mm longueur 3000 mm et 4000 mm.

Sur demande bac de réception de réception des jus avec grille d'égouttage et sortie pour pompe, voies latérales pour l'évacuation des déchets.

Type	A	B	C	D	Prix unit.
TAV 8300	3000	855	1000	800	*
TAV 8400	4000	855	1000	800	*

\* prix nous consulter,