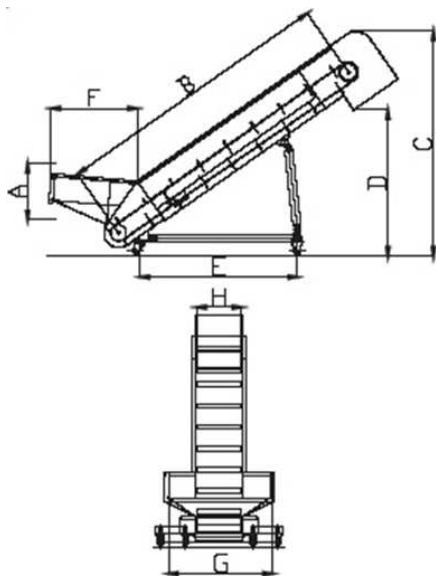


Famille : 15



Convoyeur élévateur à bande en pvc alimentaire, châssis en acier inox, à vitesse réglable avec un variateur mécanique, rouleaux d'entraînement, bac de récupération des jus avec sortie pour pompe, hauteur de décharge réglables par vérin hydraulique.
 Largeur de tapis 400 mm pour les modèles NE 2500/3000/3500/4000

Modèle version ECO NE 2250 avec une largeur de tapis de 250 mm. Hauteur de décharge réglable manuellement, vitesse fixe. Trémie de réception.

Type	A	B	C	D	E	F	G	H	Prix unit.
NE2250	250/500	2000	1200/1800	650/1250	1000	500	700	250	
NE2500	250/550	2500	1820/2594	1350/1750	1500	760	970	400	
NE3000	250/550	3000	2080/2855	1450/2190	1500	760	970	400	
NE3500	250/550	3500	2340/3250	1670/2500	1750	760	970	400	
NE4000	250/480	4000	2820/3250	2130/2900	2050	760	970	400	

* prix nous consulter,